

Industrie-Sektionaltor SPUF42

2950 x 3000 mm

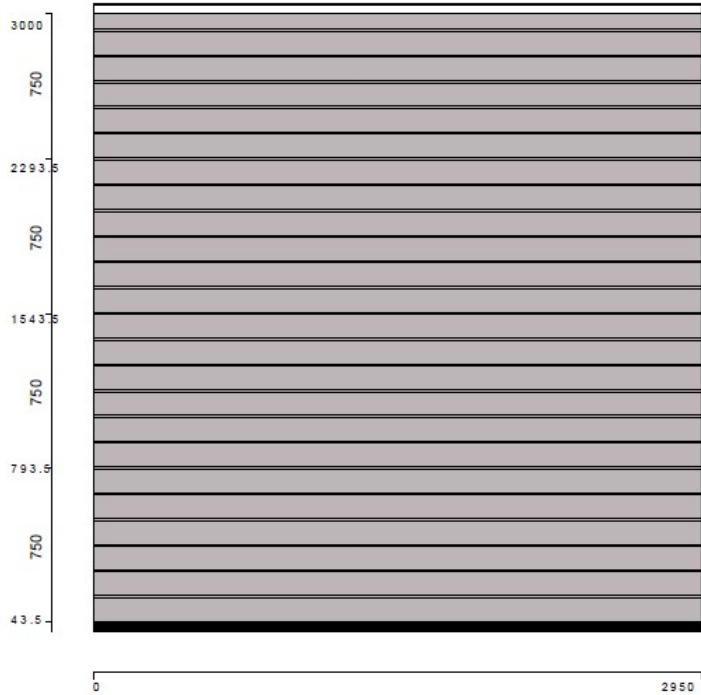
Neuwertig

- Torblatt inkl. Beschlagsteile und händischer Bedienung
- Doppelwandiges Stahl-Lamellentor, aus feuerverzinktem Stahlblech, PU-ausgeschäumt, Fingerklemmschutz, mit Winkelzarge mit Seiteneingreifschutz
- S-Sicke Stucco geprägt
Außen RAL 9007 Graualuminim
Innen RAL 9002 Grauweiß
- Normalsturz-Beschlag für eine Mindest-Deckenhöhe von 3390 mm
- Ausgestattet für händische Bedienung mittels Innenverriegelung, Eine antriebsgesteuerte Bedienung kann mehrpreisig nachgerüstet werden
- Größe des Tores:
LZ (Breite) x RM (Höhe): 2950 x 3000 mm

Listenpreis € 2.015,-

Abverkaufspreis € 1.120,-
inkl. MwSt.

Selbstabholung Lager Vitis



Bitte beachten Sie, dass die Farbdarstellung nicht verbindlich ist.
Der Toleranzbereich der Höhe der Bodendichtung beträgt 43,5 mm (+/- 5 mm)

Außenansicht
Ansicht

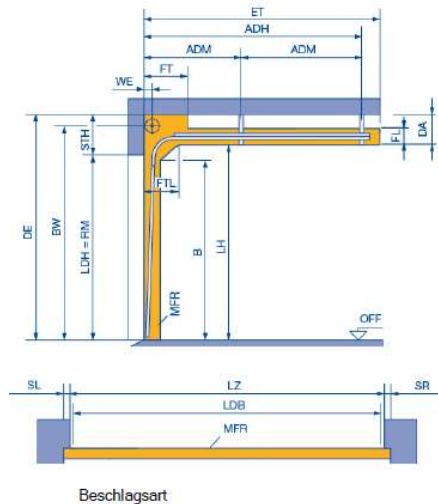
SPU F42
Baureihe 50
Feldaufteilung:
Lichte Fertigmaße Breite x Höhe
Seitl. Innenanschlag links/rechts
Deckenhöhe ab OFF
Einschubtiefe
Erforderliche Durchfahrthöhe
Torbetätigungen (Auf-Zu)/Tag

Standard
2950 mm x 3000 mm
350 mm / 350 mm
3390 mm
3440 mm
3000 mm
10

Tor-Maße

LZ (Breite) x RM (Höhe)

2950 mm x 3000 mm



Freiraum für Toreinbau
N